

- **Eccezionale riproduzione del parlato e della musica**
- **Pressione (SPL) 1M 1W 93db**
- **Altoparlante a gamma estesa da 130mm da 52 Ohm**
- **Alta impedenza nominale**
- **Pilotaggio full range passivo**
- **Per installazioni permanenti**

LSS CS5 è un diffusore acustico da incasso progettato per installazioni in controsoffittature o pareti adatto a riprodurre la musica di sottofondo o il parlato in ristoranti, hotel, centri commerciali, ecc.

- **Exceptional Voice & Music reproduction**
- **Sound Pres. Level (SPL) 1M, 1W 93dB**
- **High Level Impedance**

■ **One 130 mm full range speaker of 52 Ohm**

- **Powering mode full range passive**
- **For permanent installation**

The CS5 ceiling speaker was designed for fixed installation to support music and paging reproduction in restaurant, hotels, bars, commercial centre, etc.

CS5

FULL RANGE CEILING SPEAKER



Product Information

Il diffusore CS5 è un altoparlante da incasso progettato per la riproduzione del parlato e la diffusione sonora. Le caratteristiche principali che contraddistinguono questo prodotto sono: altoparlante da 130mm doppio cono con membrana impermeabilizzata a profilo esponenziale, bassa distorsione, risposta in gamma media estremamente lineare, elevata dispersione, griglia di protezione in acciaio verniciata a fuoco, sistema di fissaggio rapido con molle di torsione in acciaio inox adatto per controsoffitti. CS5 utilizza un altoparlante ad alta impedenza (52 Ohm nominali), questo facilita e permette il collegamento in parallelo sulla stessa linea di un massimo di 12 altoparlanti senza dover utilizzare trasformatori e amplificatori a tensione costante.

LSS's CS5 is a loudspeaker designed to vocal and music reproduction. The principal characteristics that countersign this product are: 130mm double cone driver with waterproofed membrane to exponential profile, low distortion, extremely linear frequency response in vocal range, elevated dispersion, coated painted steel grille, easy fixing with soft of torsion in inox steel for ceiling. CS5 uses a high level impedance speaker (52 Ohm nominal), this facilitates and it allows the parallel connection on the same line per a maximum of 12 loudspeakers without transformers and amplifiers constant tension.



LSS Advanced Speakers Systems

Via On. Longo 53 - 89024 Polistena (RC) ITALY
Tel. (39) 966 932199 - Fax (39) 966 933007
Email: lss@lss.it - Internet: www.lss.it

www.lss.it

CS5

FULL RANGE CEILING SPEAKER

Data Sheet

Physical

Dimensions mm (± 1 mm)

- Width 175
- Depth 75

Weights Kilograms

- Net Weight 1.1
- Shipping Weight 1.3

Construction Material

- Plastic Baffle, Metal Driver Chassis, Metal Grille
- Finish White
- Connectors **Fastons**

Performance

Frequency Response

- ± 5 dB 120Hz to 18KHz
- -10 dB 100Hz

Sensitivity (dB 1 watt @ 1 m)

- Full Range Passive **93dB**

Driver impedance (ohms)

- 52

Power Handling of speaker (watts cont. AES)

- Full Range Passive 20

SPL (referenced to 1 m 1w)

- Full Range Passive **93dB**

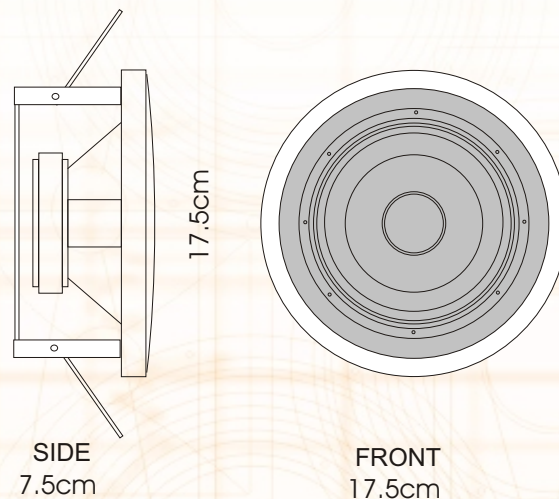
Nominal Dispersion (degrees @ - 6 dB)

- Horizontal 100°
- Vertical 100°

- Product Series CS
- Operating Mode full range

Additional Date

Dimensions



LSS Advanced Speakers Systems
È impegnata in una continua ricerca al fine di migliorare i propri prodotti. Perciò alcuni dati dichiarati potrebbero essere variati o differire da i prodotti in uso. LSS garantisce i propri prodotti secondo le norme regolate dalla Comunità Europea.

**LSS Advanced Speakers Systems**

Via On. Longo 53 - 89024 Polistena (RC) ITALY
Tel. (39) 966 932199 - Fax (39) 966 933007
Email: lss@lss.it - Internet: www.lss.it