

- **Woofers 160mm in cabinet reflex**
- **Driver da 20mm in Titanio/tromba (60°x40°)**
- **Sistema di sospensione incluso**
- **Pilotaggio full range passivo**
- **Per usi portatili o installazioni permanenti**

LSS SP216 è un diffusore acustico ideale per impianti di sonorizzazione distribuiti. Il Cabinet trapezoidale inclinato di 13° consente la creazione di piccoli grappoli. SP 216 può essere ideale per applicazioni audio video, sonorizzazioni di piccoli e medi locali, etc. I punti di aggancio compresi nel mobile facilitano la sospensione permanente in installazioni fisse.

- **160mm LF in vented enclosure**
- **20mm Titanium Dome Driver/Horn-loaded (60° x 40° coverage pattern)**
- **Fly mounting points included**
- **Powering mode: full range passive**
- **For portable use or permanent installation**

The Sp216 system is ideal for distributed systems, the 13° per side trapezoid angles match the 60° horizontal coverage pattern allowing the creation of tight packed clusters. It is ideal for sound reinforcement in A/V events. The comprehensive system mounting points permit safe, suspension in permanent installations.

SP216

COMPACT 2-WAY LOUDSPEAKER SYSTEM



Product Information

LSS SP216 è un diffusore acustico a due vie. Sp 216 utilizza un woofer da 160mm con bobina da 38mm e un driver in Titanio caricato a tromba. Sp216 è il prodotto ideale per piccoli e medi locali adibiti a Pubs Disco Bar etc. I Punti di sospensione compresi nel cabinet offrono la possibilità di fissaggio sia in posizione orizzontale che verticale. Lo sviluppo trapezoidale ne permette il posizionamento in soffitti bassi fissando il diffusore in orizzontale o la creazione di piccoli grappoli. SP 216 riproduce può essere utilizzato sia a gamma intera o accoppiato a un la accoppiare ad un sub woofer (es. PULCEW o SUB Sm1). Il crossover passivo a bassa tolleranza con pendenza 12db e il circuito di protezione Poliswitch garantiscono la massima affidabilità.

LSS's 216 it is a 2-way loudspeaker. SP216 uses one 160mm mid-woofers with 38 mm voice coil and one 25mm titanium dome horn tweeters. The SP216 ideal for medium and smaller clubs, dancefloors. The cabinet, offers in-built flying points for both horizontal and vertical mounting. The trapezoidal cabinet allows flexible fixing in low ceiling venues or easy construction of clusters and arrays. The system provides high output, low distortion sound reinforcement. The internal passive crossover of 12db/octave and Poliswitch protection offers better performance in portable and permanently installed applications.



LSS Advanced Speakers Systems

Via On. Longo 53 - 89024 Polistena (RC) ITALY
Tel. (39) 966 932199 - Fax (39) 966 933007
Email: lss@lss.it - Internet: www.lss.it

SP216

Dimensions

COMPACT 2-WAY LOUDSPEAKER SYSTEM

Data Sheet

Physical

Dimensions mm (± 1 mm)

- Height 335
- Front Width 240
- Rear Width 120
- Depth 273
- Trapezoid Angle (degrees) **13° per side**

Weights Kilograms

- Net Weight 5
- Shipping Weight 6
- System Configuration **2way full range**

Enclosure Material

- Enclosure material **MDF of 14mm**
- Finish **Texture poliuretanic black paint**
- Suspension **6 point mounting suspension**
- Grille **Poweder coated perforated steel**
- Connectors **Black and Red Clamps**
- Optional Accessories **Fly clip with ring**

Performance

Frequency Response

- ± 5 dB 65Hz to 20Kz
- -45 dB 65Hz

Sensitivity (dB 1 watt @ 1 m)

- Full Range Passive **92dB**
- LF **91dB**
- HF **93dB**

Nominal Input Impedance (ohms)

- Full Range Passive **8**
- LF **8**
- HF **8**

Power Handling (watts cont. AES)

- Full Range Passive **80**
- LF **80**
- HF **30**

SPL (referenced to 1 m 1w)

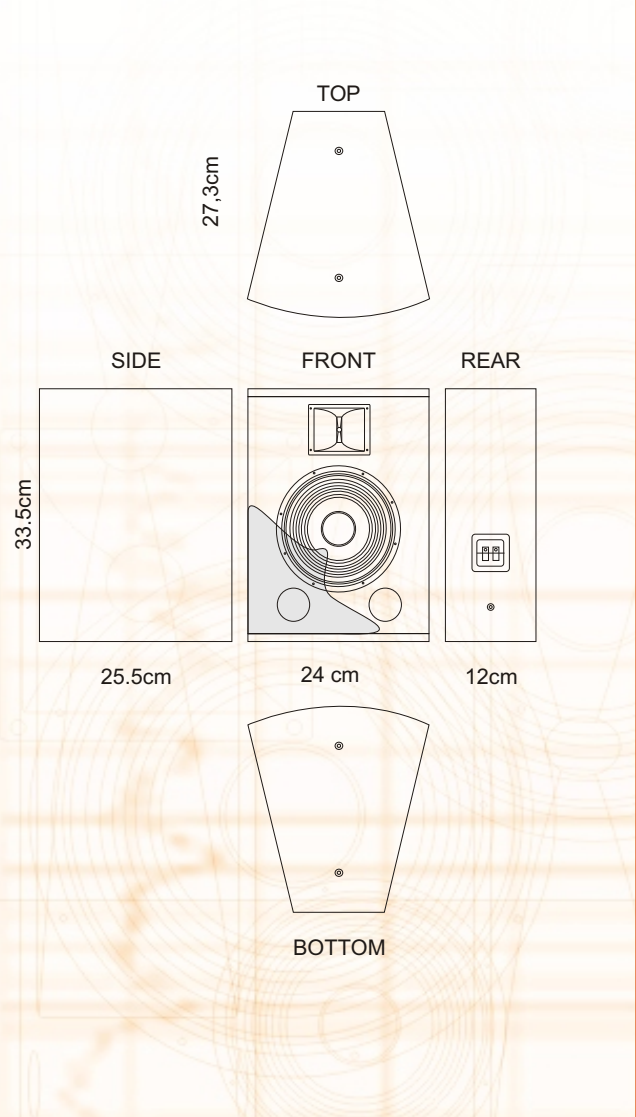
- Full Range Passive **92dB**

Nominal Dispersion (degrees @ - 6 dB)

- Horizontal **60°**
- Vertical **40°**

- Product Series **SP**
- LF Subsystem & Loading **One 160mm woofer vented**
- HF Subsystem & Loading **One 25mm Titanium driver/25mm 60x40 Horn**
- Crossover 2 way **12/12dB**
- Sistem Protection **Poliswitch**
- Operating Mode **Passive or BI AMP (passive LF/HF)**

Additional Date



LSS Advanced Speakers Systems

Via On. Longo 53 - 89024 Polistena (RC) ITALY
Tel. (39) 966 932199 - Fax (39) 966 933007
Email: lss@lss.it - Internet: www.lss.it