

- **Woofer 200mm in Neodimio cabinet reflex**
- **Driver a tromba ruotabile (90° x 70°)**
- **Predisposta per la sospensione Flangia per stativo inclusa**
- **Pilotaggio full range passivo o BI-AMP (passivo BF/AF)**
- **Per usi portatili o installazioni permanenti**

LSS SP220 è un diffusore acustico progettato per l'impiego portatile o le installazioni fisse. La flangia a tazza permette l'utilizzo su stativo e le due maniglie facilitano un rapido carico in uso portatile. La sua estrema linearità e la bassa distorsione consente l'utilizzo come sistema principale in piccoli eventi o come personal monitor da pavimento.

SP 220 può essere ideale per applicazioni audio video, sonorizzazioni di piccoli e medi locali, o per l'esibizione di artisti e piccoli gruppi musicali. I punti di aggancio compresi nel mobile facilitano la sospensione permanente in installazioni fisse

- **200mm Neodymium LF in vented enclosure**
- **Horn-loaded (90° x 75° coverage pattern)**
- **Fly mounting points and pole mount cup included**
- **Powering mode full range passive or BI-AMP (passive MF/HF)**
- **For portable use or permanent installation**

The LSS SP220 is a loudspeaker designed for use in portable or fixed installations. The pole mount cup and balance-optimized handles allow for quick and easy load-in for portable use.. His extreme linearity and low distortion allows use as the main system in smaller events or as a personal floor monitor. SP 220 is designed for audio video sound in small or medium hall, etc. The points included in the coupling cabinet facilitate the suspension permanent in fixed installations.

SP220

COMPACT 2-WAY LOUDSPEAKER/MONITOR SYSTEM



## Product Information

LSS SP220 è un diffusore acustico a due vie utilizzabile sia come sistema a gamma intera sia come satellite da accoppiare ad un sub woofer .

SP220 utilizza un mid woofer in Neodimio da 200 mm con bobina a lunga corsa e un driver da 25mm in Mylar accoppiato ad una tromba ruotabile 90° X 70°. SP220 è costruito interamente in multistrati di Betulla Fenolico da 15mm trattato con resine Poliuretaniche antigraffio. Il crossover passivo a bassa tolleranza con pendenza 12Db per la parte woofer e 18 Db garantisce un suono indistorto e la massima affidabilità. Sp220 può essere pilotato in modalità full range o bi-amp.

LSS' SP220 is a two-way loudspeaker system as a dedicated top-box or personal mini monitor and should be supported by subwoofer below 100 Hz. SP220 uses a mid woofer of neodymium 200 mm with a high excursion voice coil and a driver from 25mm in Mylar on a rotatable horn 90° X 70°. SP220 is built entirely of multi-layer of phenolic from 15mm Birch treated with antistrathc polyurethanic resins. The passive crossover with a low tolerance 12dB slope for the woofer and 18 Db low distortion ensure a sound and maximum reliability. Sp220 working in full range or bi-amp mode.



www.lss.it



**LSS Advanced Speakers Systems**

Via On. Longo 53 - 89024 Polistena (RC) ITALY  
Tel. (39) 966 932199 - Fax (39) 966 933007  
Email: lss@lss.it - Internet: www.lss.it

# SP220

## Dimensions

### COMPACT 2-WAY LOUDSPEAKER/MONITOR SYSTEM

#### Data Sheet

#### Physical

##### Dimensions mm ( $\pm 1$ mm)

- Height **500**
- Front Width **240**
- Rear Width **90**
- Depth **315**
- Trapezoid Angle (degrees) **45°**

##### Weights Kilograms

- Net Weight **10**
- Shipping Weight **12**
- System Configuration **2way full range**

##### Enclosure Material

- Enclosure material **BIRCH PLYWOOD** of 15mm
- Finish **Texture poliuretanic black paint**
- Suspension **2 point mounting suspension**
- Grille **Poweder coated perforated steel with foam**
- Connectors **One Neutrik NL4 speakon**

#### Performance

##### Frequency Response

- $\pm 5$  dB **55Hz to 20Kz**
- $-10$  dB **45Hz**

##### Sensitivity (dB 1 watt @ 1 m)

- Full Range Passive **94dB**
- LF **94dB**
- HF **94dB**

##### Nominal Input Impedance (ohms)

- Full Range Passive **8**
- LF **8**
- HF **8**

##### Power Handling (watts cont. AES)

- Full Range Passive **240**
- LF **200**
- HF **80**

##### SPL (referenced to 1 m 1w)

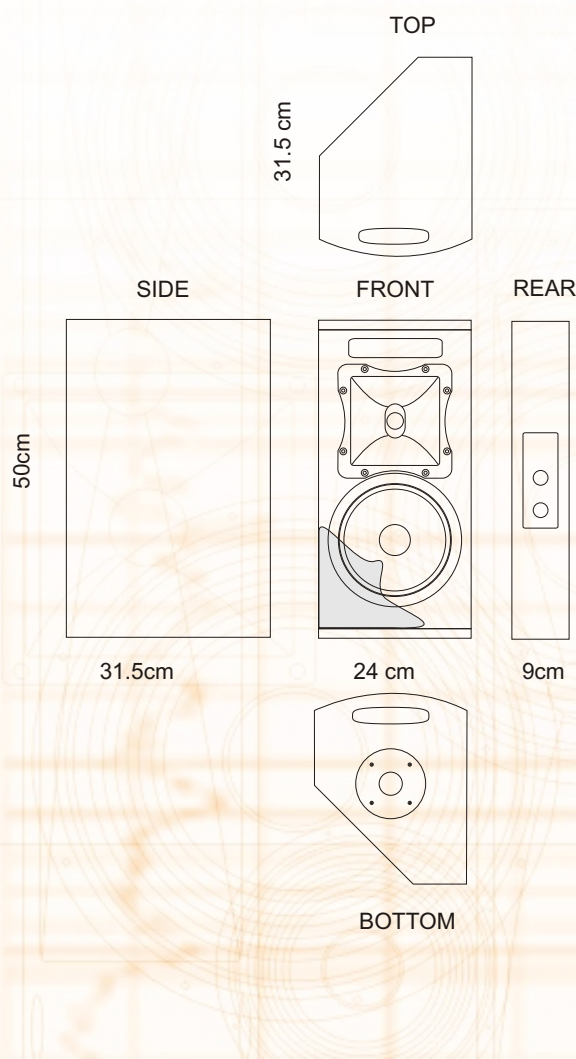
- Full Range Passive **94dB**

##### Nominal Dispersion (degrees @ - 6 dB)

- Horizontal **90°**
- Vertical **70°**

- Product Series **SP**
- LF Subsystem & Loading **One 200mm woofer vented**
- HF Subsystem & Loading **One 25mm exit/25mm voice coil on rotatable Horn**
- Crossover 2 way **12/18dB**
- Sistem Protection **POLISWITCH Guard**
- Operating Mode **Passive or BI AMP (passive LF/HF)**

#### Additional Date



#### LSS Advanced Speakers Systems

è impegnata in una continua ricerca al fine di migliorare i propri prodotti. Perciò alcuni dati dichiarati potrebbero essere variati o differire da i prodotti in uso. LSS garantisce i propri prodotti secondo le norme regolate dalla Comunità Europea.



#### LSS Advanced Speakers Systems

Via On. Longo 53 - 89024 Polistena (RC) ITALY  
Tel. (39) 966 932199 - Fax (39) 966 933007  
Email: lss@lss.it - Internet: www.lss.it