

- **Woofers 200mm in Neodimio cabinet reflex**
- **Driver a tromba conica (80° x 80°)**
- **Predisposta per la sospensione Flangia per stativo inclusa**
- **Pilotaggio full range passivo o BI-AMP (passivo BF/AF)**
- **Per usi portatili o installazioni permanenti**

LSS SP320v4 è un diffusore acustico progettato per impianti di sonorizzazione distribuiti. La flangia a tazza permette l'utilizzo su stativo e la maniglia facilita un rapido carico in uso portatile. La sua estrema linearità e la bassa distorsione consente l'utilizzo come sistema principale in piccoli eventi.

SP 320v4 può essere ideale per applicazioni audio video, sonorizzazioni di piccoli locali, etc. I punti di aggancio compresi nel mobile facilitano la sospensione permanente in installazioni fisse.

- **200mm Neodymium LF in vented enclosure**
- **Horn on conical horn (80° x 80° coverage pattern)**
- **Fly mounting points and pole mount cup included**
- **Powering mode full range passive or BI-AMP (passive MF/HF)**
- **For portable use or permanent installation**

The Sp320v4 was designed for distributed systems.

The pole mount cup and balance-optimized handles allow for quick and easy load-in for portable use. Its high output capabilities let it act as a main system for smaller or portable A/V events. The comprehensive system mounting points permit safe, suspension in permanent installations.

SP320v4

COMPACT 2-WAY LOUDSPEAKER SYSTEM



Product Information

LSS SP320v4 è un diffusore acustico a due vie utilizzabile sia come sistema a gamma intera sia come satellite da accoppiare ad un sub woofer (es. PSUB1).

SP320v4 utilizza un mid woofer in Neodimio da 200 mm con bobina a lunga corsa e un driver da 25mm in Mylar accoppiato ad una tromba conica 80° x 80°. SP320v4 è il prodotto ideale per sonorizzare piccoli clubs. SP320v4 essendo trapezoidale permette la creazione di grappoli in sistemi di arrays. Il crossover passivo a bassa tolleranza con pendenza 12db garantisce un suono indistorto e la massima affidabilità. Sp320v4 può essere pilotato in modalità full range o bi-amp.

LSS's SP320v4 it is a 2-way loudspeaker designed as a dedicated top-box and should be supported by the PSUB1 subwoofer below 100 Hz.

It houses one 200mm Neodymium mid-woofers and one 25mm Mylar driver on conical horn. The SP320v4 ideal for medium and smaller clubs, dancefloors. The cabinet, offers in-built flying points for both horizontal and vertical mounting. The trapezoidal cabinet allows flexible fixing and easy construction of clusters and arrays. LSS's advanced crossover. The Sp320v4 offers a switchable powering mode: passive operation using the internal crossover filter network or bi-amplified operation.

www.lss.it



LSS Advanced Speakers Systems

Via On. Longo 53 - 89024 Polistena (RC) ITALY
Tel. (39) 966 932199 - Fax (39) 966 933007
Email: lss@lss.it - Internet: www.lss.it

SP320v4

Dimensions

COMPACT 2-WAY LOUDSPEAKER SYSTEM

Data Sheet

Physical

Dimensions mm (± 1 mm)

- Height **420**
- Front Width **306**
- Rear Width **150**
- Depth **330**
- Trapezoid Angle (degrees) **13° per side**

Weights Kilograms

- Net Weight **10**
- Shipping Weight **12**
- System Configuration **2way full range**

Enclosure Material

- Enclosure material **MDF of 15mm**
- Finish **Texture poliuretanic black paint**
- Suspension **6 point mounting suspension**
- Grille **Poweder coated perforated steel**
- Connectors **One Neutrik NL4 speakon**
- Optional Accessories **Fly clip with ring**

Performance

Frequency Response

- ± 5 dB **55Hz to 20Kz**
- -10 dB **45Hz**

Sensitivity (dB 1 watt @ 1 m)

- Full Range Passive **94dB**
- LF **94dB**
- HF **94dB**

Nominal Input Impedance (ohms)

- Full Range Passive **8**
- LF **8**
- HF **8**

Power Handling (watts cont. AES)

- Full Range Passive **240**
- LF **200**
- HF **80**

SPL (referenced to 1 m 1w)

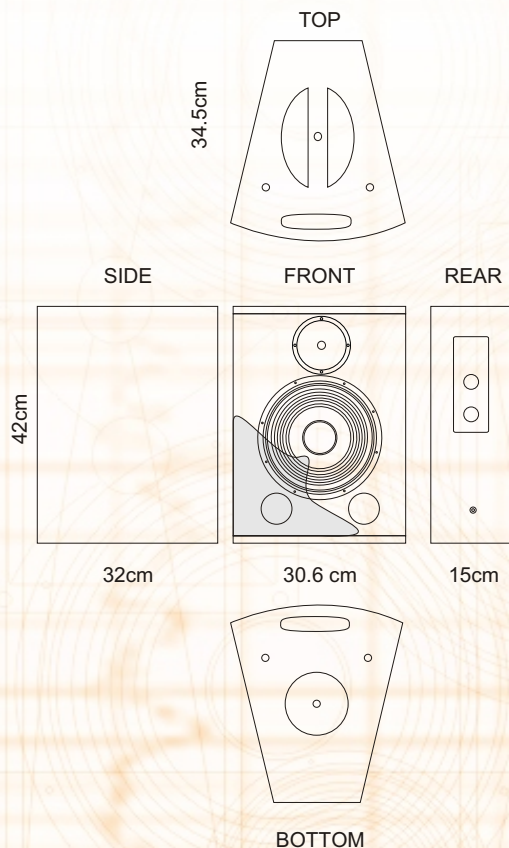
- Full Range Passive **94dB**

Nominal Dispersion (degrees @ - 6 dB)

- Horizontal **80°**
- Vertical **80°**

- Product Series **SP**
- LF Subsystem & Loading **One 200mm woofer vented**
- HF Subsystem & Loading **One 25mm exit/25mm voice coil**
- Crossover 2 way **12/18dB**
- Sistem Protection **Poliswitch**
- Operating Mode **Passive or BI AMP (passive LF/HF)**

Additional Date



LSS Advanced Speakers Systems

è impegnata in una continua ricerca al fine di migliorare i propri prodotti. Perciò alcuni dati dichiarati potrebbero essere variati o differire da i prodotti in uso. LSS garantisce i propri prodotti secondo le norme regolate dalla Comunità Europea.



LSS Advanced Speakers Systems

Via On. Longo 53 - 89024 Polistena (RC) ITALY
Tel. (39) 966 932199 - Fax (39) 966 933007
Email: lss@lss.it - Internet: www.lss.it