

- **Woofers 250mm in cabinet reflex**
- **Driver a tromba ruotabile (90°x70°)**
- **Sistema di sospensione incluso**
- **Flangia per stativo inclusa**
- **Pilotaggio full range passivo o BI-AMP (passivo BF/AF)**
- **Per usi portatili o installazioni permanenti**

LSS SP425V5 è un diffusore acustico progettato per impianti di sonorizzazione distribuiti. La speciale tromba a dispersione asimmetrica rotabile ne permette l'utilizzo sia in orizzontale che verticale. La flangia a tazza permette l'utilizzo su stativo e la maniglia facilita un rapido carico in uso portatile. La sua estrema linearità e la bassa distorsione consente l'utilizzo come sistema principale in piccoli eventi. SP 425V5 può essere ideale per applicazioni audio video, sonorizzazioni di piccoli e medi locali, etc. I punti di aggancio compresi nel mobile facilitano la sospensione permanente in installazioni fisse.

- **250mm LF in vented enclosure**
- **Horn-loaded (90° x 70° coverage pattern)**
- **Fly mounting points and pole mount cup included**
- **Powering mode full range passive or BI-AMP (passive MF/HF)**
- **For portable use or permanent installation**

The SP425V5 was designed for distributed systems, the 13° per side trapezoid angles match the 90° horizontal coverage pattern allowing the creation of tight packed clusters.

The pole mount cup and balance-optimized handles allow for quick and easy load-in for portable use. Its high output capabilities let it act as a main system for smaller concert or portable A/V events or even provide front or side fill for concert touring applications. The comprehensive system mounting points permit safe, suspension in permanent installations.

# SP425v5

COMPACT 2-WAY LOUDSPEAKER SYSTEM



## Product Information

LSS SP425V5 è un diffusore acustico a due vie di elevata tenuta in potenza e bassa distorsione sono alcune delle potenzialità di questo diffusore. Lo stesso è utilizzabile sia come sistema a gamma intera sia come satellite da accoppiare ad un sub woofer (es. PSUB2). SP425V5 utilizza un mid woofer da 250 mm con bobina a lunga corsa e driver da 44mm caricato a tromba. SP425V5 è il prodotto ideale per sonorizzare piccoli clubs. I punti di sospensione inclusi nel cabinet offrono il posizionamento orizzontale e verticale. SP425V5 essendo trapezoidale permette la creazione di grappoli in sistemi di arrays. Il crossover passivo a bassa tolleranza con pendenza 18db e il circuito di protezione professionale HF TW GUARD garantisce la massima affidabilità. SP425V5 può essere pilotato in modalità full range o bi-amp.

LSS's 425V5 2-way loudspeaker system provides high output, low distortion sound reinforcement for the entire range of pro audio applications.

The 250 mm low frequency cone and 44mm voice coil high frequency compression driver provides higher output and lower distortion plus enhanced power handling capabilities for better performance in both portable and permanently installed applications.

LSS's advanced crossover included professional protection of HF TW GUARD.

The SP425V5 offers a switchable powering mode: passive operation using the internal crossover filter network or bi-amplified operation.

www.lss.it



**LSS Advanced Speakers Systems**

Via On. Longo 53 - 89024 Polistena (RC) ITALY  
Tel. (39) 966 932199 - Fax (39) 966 933007  
Email: lss@lss.it - Internet: www.lss.it

# SP425V5

## Dimensions

### COMPACT 2-WAY LOUDSPEAKER SYSTEM

#### Data Sheet

#### Physical

##### Dimensions mm ( $\pm 1$ mm)

- Height **510**
- Front Width **320**
- Rear Width **165**
- Depth **365**
- Trapezoid Angle (degrees) **14° per side**

##### Weights Kilograms

- Net Weight **18**
- Shipping Weight **21**
- System Configuration **2way full range**

##### Enclosure Material

- Enclosure material **Birch Plywood of 15mm**
- Finish **Texture poliuretanic black paint**
- Suspension **6 point mounting suspension**
- Grille **Poweder coated perforated steel**
- Connectors **Two Neutrik NL4 speakon**
- Optional Accessories **Fly clip with ring**

#### Performance

##### Frequency Response

- $\pm 5$  dB **65Hz to 18Kz**
- $-10$  dB **45Hz**

##### Sensitivity (dB 1 watt @ 1 m)

- Full Range Passive **96dB**
- LF **96dB**
- HF **103dB**

##### Nominal Input Impedance (ohms)

- Full Range Passive **8**
- LF **8**
- HF **16**

##### Power Handling (watts cont. AES)

- Full Range Passive **400**
- LF **350**
- HF **200**

##### SPL (referenced to 1 m 1w)

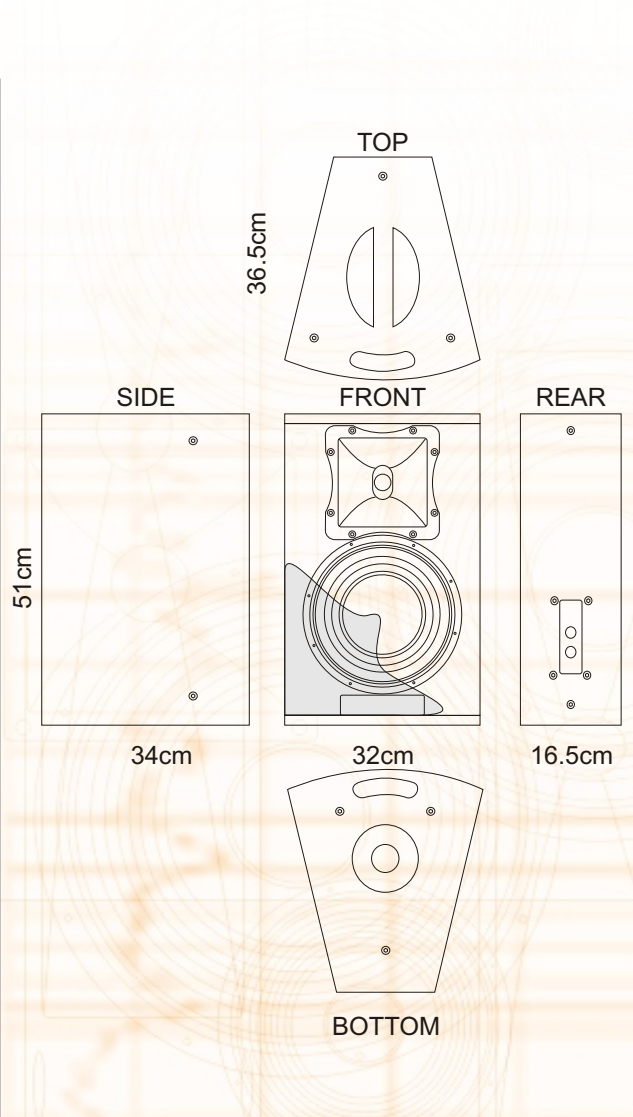
- Full Range Passive **96dB**

##### Nominal Dispersion (degrees @ - 6 dB)

- Horizontal **90°**
- Vertical **70°**

- Product Series **SP**
- LF Subsystem & Loading **One 250mm woofer vented**
- HF Subsystem & Loading **One 25mm exit/44mm voice coil**
- Crossover 2 way **12/18dB**
- Sistem Protection **TW Guard**
- Operating Mode **Passive or BI AMP (passive LF/HF)**

#### Additional Date



#### LSS Advanced Speakers Systems

è impegnata in una continua ricerca al fine di migliorare i propri prodotti. Perciò alcuni dati dichiarati potrebbero essere variati o differire da i prodotti in uso. LSS garantisce i propri prodotti secondo le norme regolate dalla Comunità Europea.



#### LSS Advanced Speakers Systems

Via On. Longo 53 - 89024 Polistena (RC) ITALY  
Tel. (39) 966 932199 - Fax (39) 966 933007  
Email: [lss@lss.it](mailto:lss@lss.it) - Internet: [www.lss.it](http://www.lss.it)