

LSS WM2 è un monitor da palco dall'elevata naturalezza timbrica. La flangia a tazza permette l'utilizzo su stativo, la sua estrema linearità e la bassa distorsione lo rende ideale per il monitoraggio della voce e strumenti come fiati tastiere chitarre etc.

I punti di aggancio compresi nel mobile facilitano la sospensione permanente in installazioni fisse.

- Woofer 320mm in cabinet reflex
- Driver coax 72mm neodimio/titanio tromba conica
- Sistema di sospensione incluso
- Flangia per stativo inclusa
- Pilotaggio full range passivo o BI-AMP (passivo BF/AF)
- Per usi portatili o installazioni permanenti

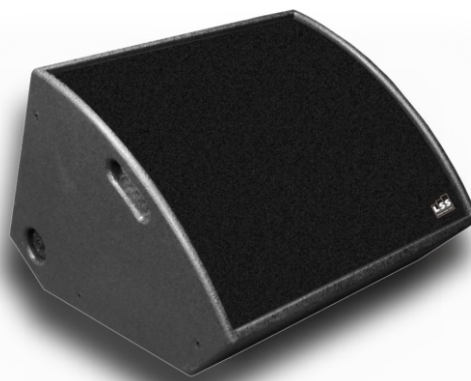
The WM2 was designed to support the widest possible range of pro audio applications.

Is ideal for stage monitoring applications high output vocal presence and neutral balanced sound. The pole mount cup provide front or side fill for concert touring applications. The comprehensive system mounting points permit safe, suspension in permanent installations.

- 300mm coax trasducer in vented enclosure enclosure
- Operation angle 90°/55°
- Neodimium magnet
- Fly mounting points and pole mount cup included
- Powering mode full range passive or BI-AMP (passive MF/HF)
- For portable use or permanent installation

# WM2v3

ULTRA LOW PROFILE STAGE MONITOR SYSTEM



## Product Information

LSS WM2 è un monitor da palco a basso profilo a due vie ad alte prestazioni, l'elevata tenuta in potenza e la bassa distorsione sono alcune delle potenzialità di questo diffusore.

WM2 utilizza un woofer da 300mm con bobina a lunga corsa da 75mm con supporto in Kapton driver da 72mm caricato a tromba con membrana in titanio e magneti in neodimio.

I punti di sospensione inclusi nel cabinet offrono la possibilità di sospensione.

Il crossover passivo a bassa tolleranza con pendenza 18db e il circuito di protezione professionale HF TW GUARD garantisce un suono indistorto e la massima affidabilità.

Wm2 può essere pilotato in modalità full range o bi-amp.

LSS's WM2 2-way loudspeaker system provides high output, low distortion sound reinforcement for the entire range of pro audio applications.

The 300mm low frequency cone with 75mm voice coil and 72mm voice coil high frequency compression driver provides higher output and lower distortion plus enhanced power handling capabilities for better performance in both touring applications.

LSS's advanced crossover included professional protection of HF TW GUARD.

The Wm2 offers a switchable powering mode: passive operation using the internal crossover filter network or bi-amplified operation.



**LSS Advanced Speakers Systems**

Via On. Longo 53 - 89024 Polistena (RC) ITALY  
Tel. (39) 966 932199 - Fax (39) 966 933007  
Email: lss@lss.it - Internet: www.lss.it

www.lss.it

# WM2v3

## Dimensions

### ULTRA LOW PROFILE STAGE MONITOR SYSTEM

#### Data Sheet

#### Physical

##### Dimensions mm ( $\pm 1$ mm)

- Height **315**
- Front Width **500**
- Depth **485**
- Trapezoid Angle (degrees) **12° per side**

##### Weights Kilograms

- Net Weight **15**
- Shipping Weight **17**
- System Configuration **2way full range**

##### Enclosure Material

- Enclosure material **Birch Plywood of 15/18mm**
- Finish **Texture poliuretanic black paint**
- Suspension **6 point mounting suspension**
- Grille **Poweder coated perforated steel**
- Connectors **Four Neutrik NL4MPR speakon**
- Optional Accessories **Fly clip with ring**

#### Performance

##### Frequency Response

- $\pm 5$  dB **65Hz to 18KHz**
- $-10$  dB **50Hz**

##### Sensitivity (dB 1 watt @ 1 m)

- Full Range Passive **98dB**
- LF **98dB**
- HF **103dB**

##### Nominal Input Impedance (ohms)

- Full Range Passive **8**
- LF **8**
- HF **8**

##### Power Handling (watts cont. AES)

- Full Range Passive **600**
- LF **300**
- HF **200**

##### SPL (referenced to 1 m 1w)

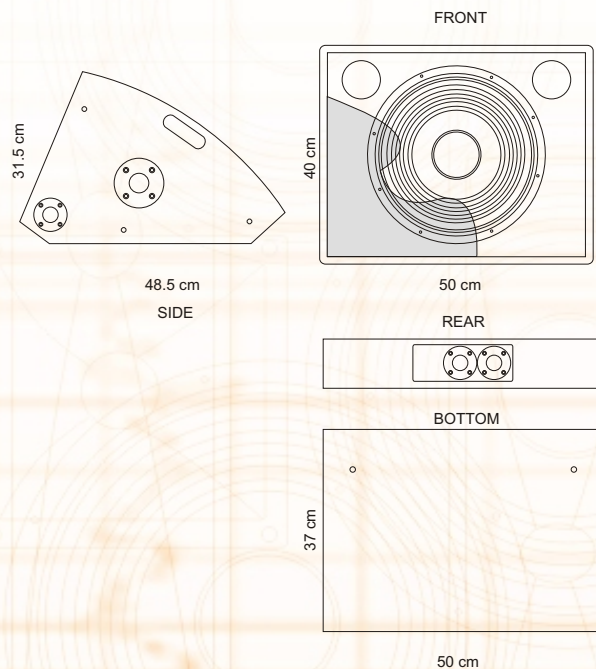
- Full Range Passive **97dB**

##### Nominal Dispersion (degrees @ - 6 dB)

- Horizontal **75°**
- Vertical **75°**

- Product Series **WM**
- LF Subsystem & Loading **One 300mm woofer vented**
- HF Subsystem & Loading **One 72mm exit/72mm voice coil**
- Crossover 2 way **12/18dB**
- Sistem Protection **TW Guard**
- Operating Mode **Passive or BI AMP (passive LF/HF)**

#### Additional Date



#### LSS Advanced Speakers Systems

È impegnata in una continua ricerca al fine di migliorare i propri prodotti. Perciò alcuni dati dichiarati potrebbero essere variati o differire da i prodotti in uso. LSS garantisce i propri prodotti secondo le norme regolate dalla Comunità Europea.



#### LSS Advanced Speakers Systems

Via On. Longo 53 - 89024 Polistena (RC) ITALY  
Tel. (39) 966 932199 - Fax (39) 966 933007  
Email: lss@lss.it - Internet: www.lss.it